



Slaugivita

GAMINIO INSTRUKCIJA

Dušo suolas/kėdė Swift

81701030

Gamintojas: ETAC

 **etac**®

Creating Possibilities

UAB "Slaugivita"

Dubijos g. 16, LT-77172 Šiauliai, tel. 841 522439, faks. 841 595279

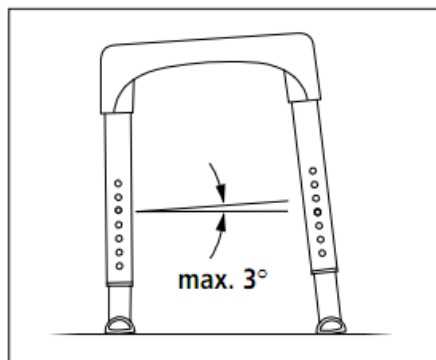
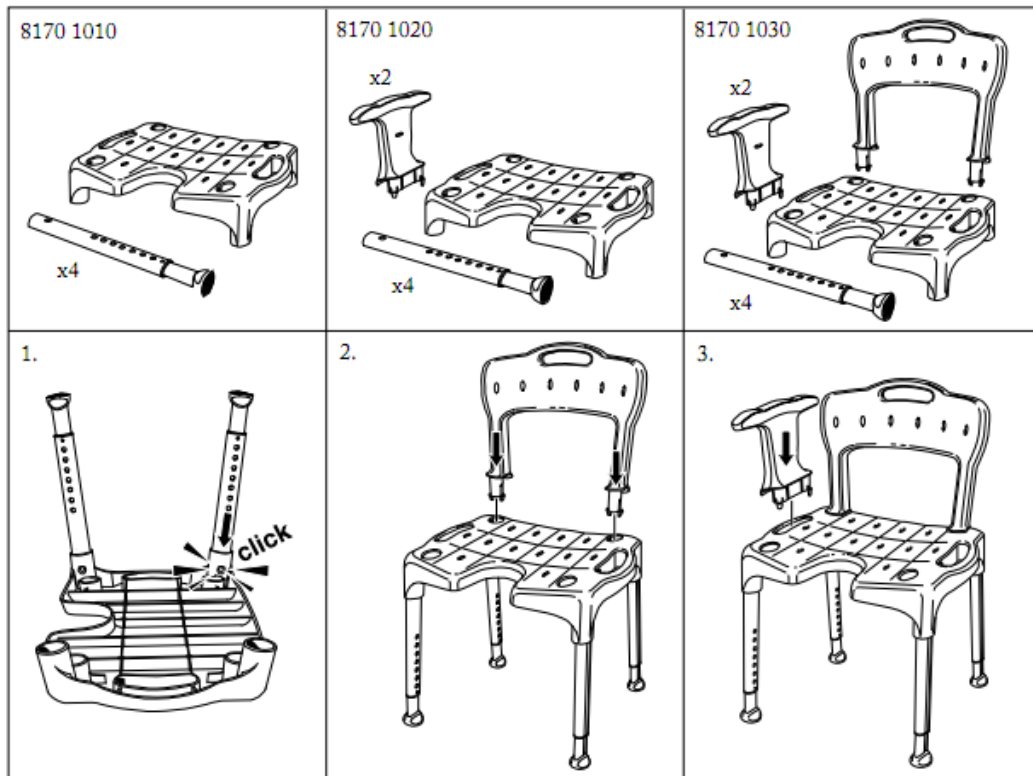
info@slaugivita.com, www.slaugivita.com

Art.nr. 8170 1010 / 8170 1020 / 8170 1030

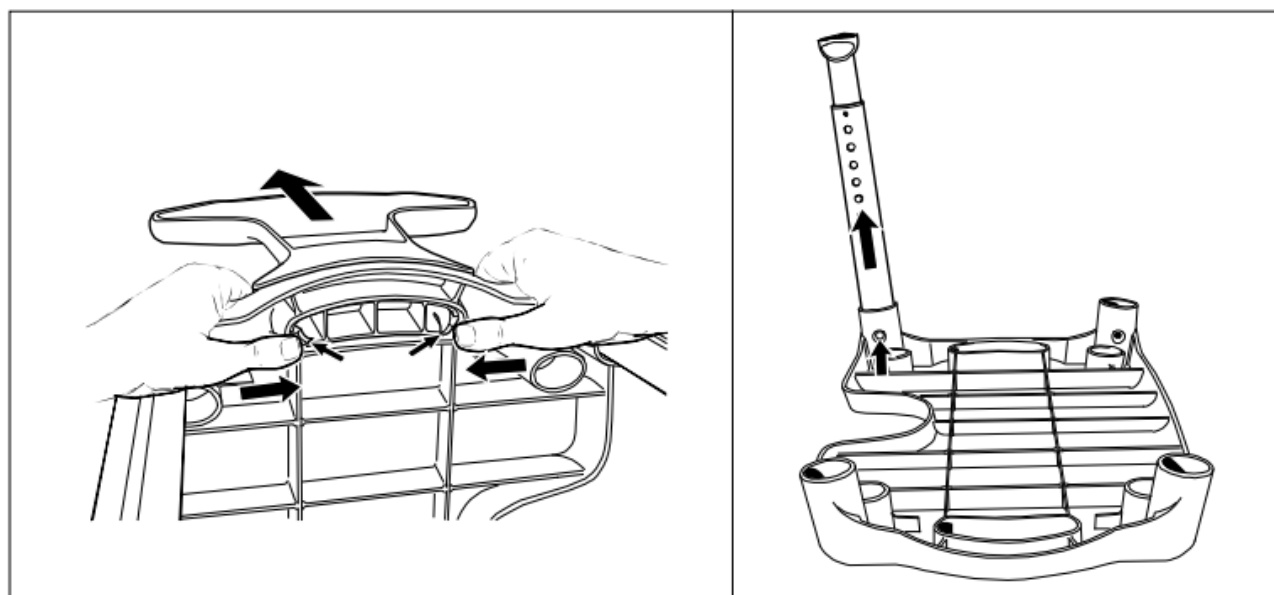
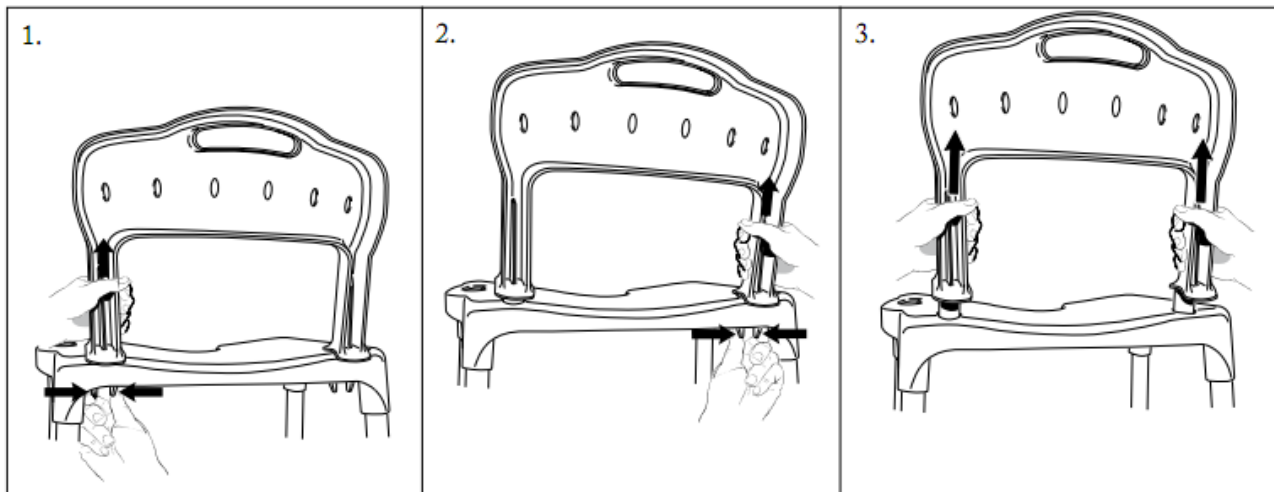
Swift suolas/kėdė sukurta naudoti duše ar vonios kambaryje. Suolas/kėdė Swift pagaminta iš tvirto plastiko ir aliuminio, jos dizainas leidžia kėdės kojoms prisitaikyti prie nelygių grindų. Duše, kur grindys turi nuolydį į nuotaką, Swift, jos stabilumo dėka, tvirtai stovi ant visų keturių kojų. Minkšti guminiai kojų įmovai prisitaiko prie grindų ir užtikrina gerą sukibimą. Neslidus sėdynės paviršius užtikrina saugumą ir stabilumą – visa tai, kas svarbu naudotojui. Jos sukūrimo idėja - funkcionalumas. Swift galima užsakyti kaip paprastą suoliuką, kaip suoliuką su porankiais ar kaip sukomplektuotą dušo kėdę.

Surinkimas

Swift lengva surinkti. Jokių įrankių nereikia.



Išrinkimas



Priedai:

Porankių pora, dėl geresnės atramos stojantis.
 Nugaros atrama, skirta žmonėms kuriems reikia atramos nugarai.
 Sedynės paminkštinimas.
 Nugaros atramos paminkštinimas
 Laikiklis muilui.
 Laikiklis dušo galvai.

Saugumas:

Dėmesio: Nepakreipkite kėdės daugiau nei 3°(skirtumas tik viena pozicija).

Dėmesio: kai judate šonu, neatsiremkite visu svoriu ant vieno porankio.

Maksimalus svoris apkraunant kėdę turi neviršyti 130 kg.

Valymas: Valykite produktą su dezinfekcijos priemone be tirpiklio, kurios pH yra 6-9, arba su 70% dezinfektanto skiediniu. Esant reikalui gali būti valomas max. 85°C.



Įrengimo pavadinimas: **Dušo kėdė SWIFT**Modelis: **81701030**

Serijos Nr. _____

Pardavimo data: _____ PVM Saskaitos-faktūros SLS Nr.: _____

Pardavėjo pavardė _____ Parašas _____

A.V.

Šiam parduodamam gaminiui suteikiama **60 mėn.** garantija nuo pardavimo datos. Garantinio laikotarpio metu bus nemokamai pašalinami gedimai, susiję su gaminio medžiagų kokybe arba gamybos broku.

Garantija netaikoma:

Netinkamos priežiūros atveju : Už įsigyto gaminio (įrenginio) kasdieninę priežiūrą atsako savininkas arba jo įgaliotas asmuo. Jei gedimas atsirado dėl aplaidžiai vykdomos priežiūros pardavėjas pasilieka teisę netaikyti garantijos.

Perkrovos ir netinkamo naudojimo atveju: t.y. kai gaminys (įrenginys) naudojamas pažeidžiant eksploatacijos taisykles, naudojamas ne pagal paskirtį arba tyčinio sugadinimo atveju.

Modifikacijos atveju: Jei bandoma ardyti, remontuoti, modifikuoti gaminį (įrenginį) be pardavėjo serviso sutikimo arba buvo naudoti netinkami ar nekokybiški priedai.

Kitais atvejais: jei gaminys (įrenginys) pažeidžiamas ar sugadinamas gaisro, vandens apliejimo (potvynio), žemės drebėjimo ir kt. stichinių nelaimių atvejais.

Garantija taikoma tik prietaiso gedimui. UAB "Slaugivita" neprisima atsakomybės už žalą padarytą kitam turtui ar asmenims. Garantija galioja pateikus šį garantinį taloną ir pirkimo dokumento kopiją.

Su garantijos sąlygomis susipažinau ir sutinku:

Pirkėjo parašas _____

Garantinis aptarnavimas tel.: 8 41 540204; 8 611 48081; 8 620 11394

1. Gedimas _____
_____Data: _____
Panaudotos dalys: _____

_____Servisas _____
(Pareigos, vardas; pavardė; parašas)**2. Gedimas** _____
_____Data: _____
Panaudotos dalys: _____

_____Servisas _____
(Pareigos, vardas; pavardė; parašas)**3. Gedimas** _____
_____Data: _____
Panaudotos dalys: _____

_____Servisas _____
(Pareigos, vardas; pavardė; parašas)

Dėmesio: per garantinio aptarnavimo laikotarpį, remontuotinas prekes paims kurjeriai. Todėl, prašome supakuoti prekę (pageidautina originalioje pakuotėje) ir perduoti prekę mūsų kurjeriui. Kai defektas bus pašalintas, prekę bus išsiusta atgal.